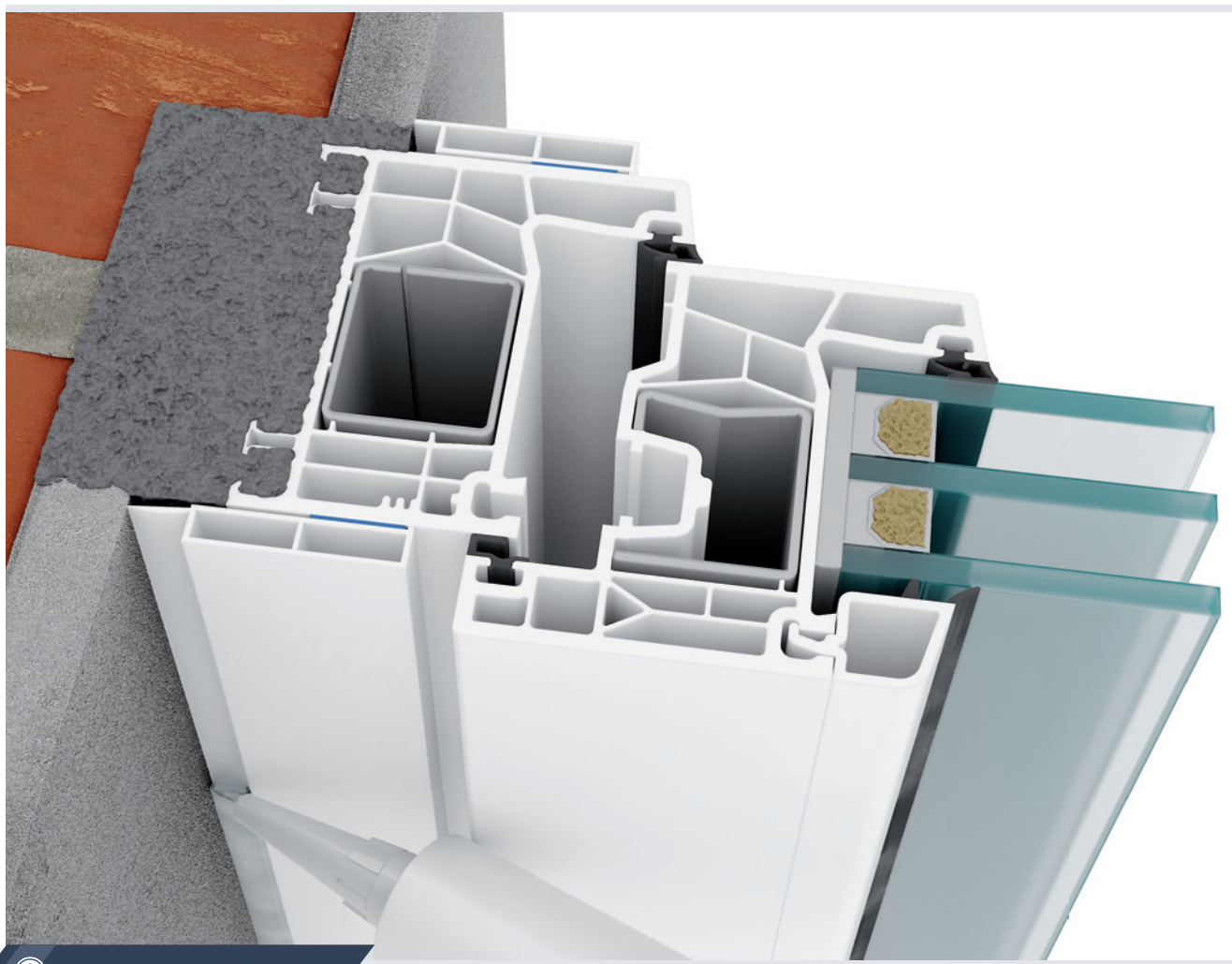


NEU

Profile für RAL-gerechte Montage

1.3 Profile für RAL-gerechte Montage

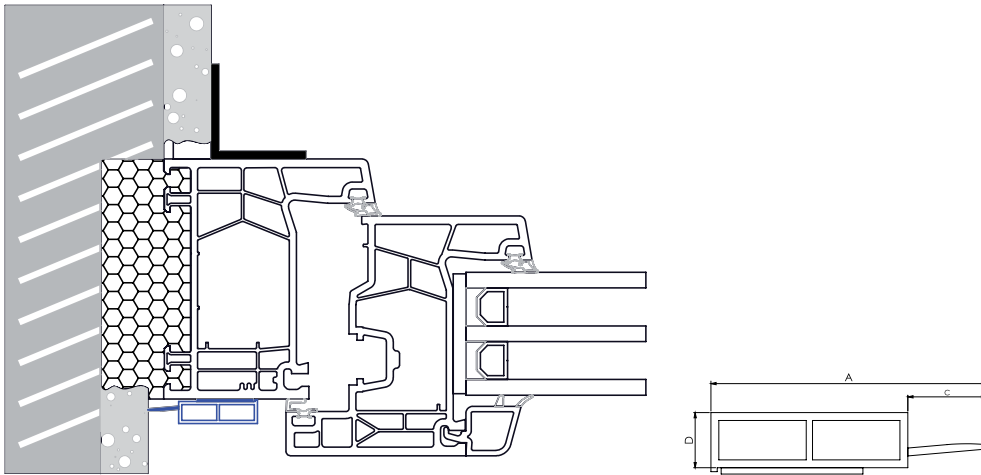
Seite 27 Versiegelungsleisten



 Empfohlenes Zubehör (Seite 98):

- PVC-Reiniger
- Schaumklebeband
- Gehrungsprofilschere

Versiegelungsleisten



EINSATZZWECK

Für die RAL-/EnEV-gerechte Montage im Innenbereich. Mittels Silikon/Acrylat oder Ähnlichem wird der elastische Dichtungssteg verfüllt. Dadurch entsteht eine fachgerechte luft- bzw. dampfdiffusionsdichte Versiegelung. Weitere Einsätze von Folien entfallen. Geeignet für den Inneneinsatz.

Artikelnummer	Artikelbezeichnung	A [mm]	B [mm]	C [mm]	D [mm]	Länge [m]	Farbe	VE	ME
KA2507-S-WL	Versiegelungsleiste 25 x 7 mm mit Schaumkleber und Weichlippe	25		10	7	6	weiß		m
KA3507-S-WL	Versiegelungsleiste 35 x 7 mm mit Schaumkleber und Weichlippe	35		10	7	6	weiß		m
KA4507-S-WL	Versiegelungsleiste 45 x 7 mm mit Schaumkleber und Weichlippe	45		10	7	6	weiß		m