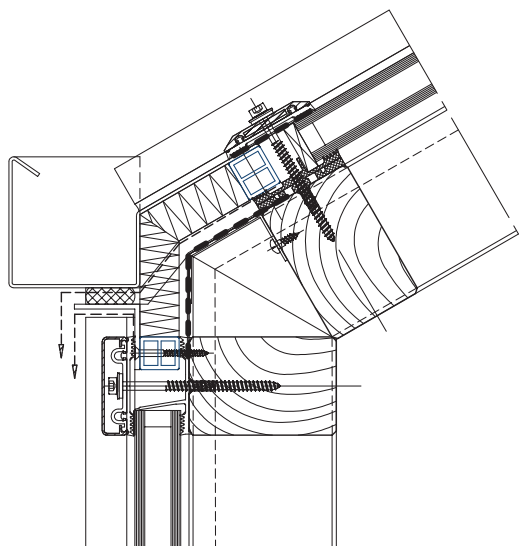


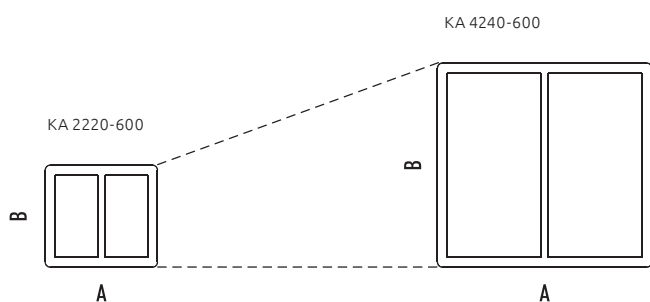
Fassadenanschlussprofile für den Anschluss bei Aluminiumfassaden



EINSATZZWECK

Für thermisch getrennte Anschlüsse.

Die Anschlussprofile sind passend zu allen gängigen Fassadensystemen. Bei der Montage wird das Profil an Pfosten und Riegelprofilen des Baukörpers nahe der Dichtungsaufnahmenot mit befestigt.



Artikelnummer	Artikelbezeichnung	A [mm]	B [mm]	C [mm]	D [mm]	Länge [m]	Farbe	VE	ME
KA 2220-600	Fassadenanschlussprofil 22 x 20 mm	22	20			6	recycling	60	m
KA 2420-600	Fassadenanschlussprofil 24 x 20 mm	24	20			6	recycling	60	m
KA 2622-600	Fassadenanschlussprofil 26 x 22 mm	26	22			6	recycling	60	m
KA 2624-600	Fassadenanschlussprofil 26 x 24 mm	26	24			6	recycling	60	m
KA 2820-600	Fassadenanschlussprofil 28 x 20 mm	28	20			6	recycling	60	m
KA 3028-600	Fassadenanschlussprofil 30 x 28 mm	30	28			6	recycling	60	m
KA 3226-600	Fassadenanschlussprofil 32 x 26 mm	32	26			6	recycling	60	m
KA 3432-600	Fassadenanschlussprofil 34 x 32 mm	34	32			6	recycling	60	m
KA 3836-600	Fassadenanschlussprofil 38 x 36 mm	38	36			6	recycling	60	m
KA 4240-600	Fassadenanschlussprofil 42 x 40 mm	42	40			6	recycling	60	m